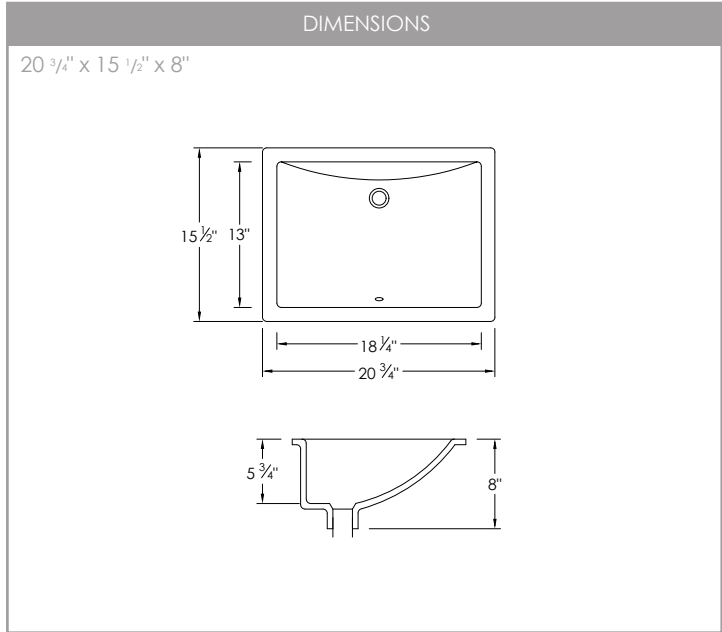




**CHIC**  
P-200

PORCELAIN SINK  
RECTANGULAR UNDERMOUNT BATHROOM SINK



**INCLUDED ACCESSORIES**

2 OVERFLOW RINGS

**RECOMMENDED ACCESSORIES**

D-700C D-700N D-701C D-701N  
POP-UP DRAINS WITH OVERFLOW

**COLOUR**

PURE GLOSSY  
WHITE

**SINK DEPTH**

5 3/4"  
SINGLE  
BOWL

**INSTALLATION OPTIONS**

UNDERMOUNT

**MATERIAL**

Our porcelain sinks are made from mixture of clay and other minerals, that is triple-glazed and triple-fire at about 2,000 °F. The result is a glossy porcelain surface known as vitreous china, which is denser, glossier and more durable than regular porcelain.

VITREOUS CHINA

**PRODUCT DIMENSIONS**

Overall Dimensions	20 3/4" x 15 1/2" x 8"
Internal Dimensions	18 1/4" x 13" x 5 3/4"
Drain Opening Size	1 3/4"

<b>SINK SHAPE</b>	<b>DRAIN HOLE SIZE</b>
RECTANGULAR	STANDARD SIZE

**CABINET SIZE**

21"

MINIMUM INTERNAL SIZE

**SMOOTH SURFACE**

We control the glaze thickness from 1.2-1.3 mm to achieve a smooth and easy to clean surface and eliminate water absorption.

**WARRANTY**

This product is covered by a limited lifetime warranty. Consult our website for complete details.

**PRODUCT CARE**

Clean your sink every day to prevent a buildup of soap scum, grease and dirt. Use a wet sponge with liquid dishwashing. Scrub the sink's surface using a soft non-abrasive cloth or sponge. Wipe the sink dry with a dish towel or other soft cloth to eliminate water stains. For deep clean cover the sink with paper or cloth towels and pour undiluted bleach. Be sure the area is well ventilated and let the bleach-saturated towels sit for 15 to 30 minutes. Rinse thoroughly with water and wipe dry with a dish towel or other soft cloth.

CONÇU AU CANADA  
DESIGNED IN CANADA

**STANDARDS COMPLIANCE**

CSA certified  
CUPC certified  
ISO 9001 certified

Products and specifications shown are subject to change without notice. Please contact our technical support at care@stylishkb.com for any further queries, replacement parts requests, etc. ©2021 Stylish® all right reserved.



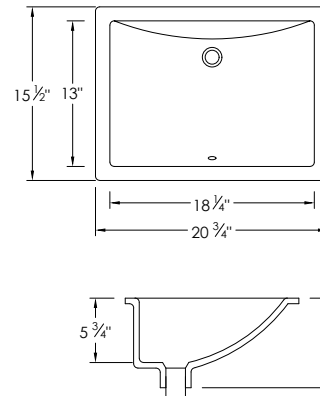
**CHIC**  
P-200

ÉVIER EN PORCELAINE  
LAVABO RECTANGULAIRE POUR SALLE DE BAIN



DIMENSIONS

20 3/4" x 15 1/2" x 8"



ACCESSOIRES INCLUS



2 ANNEAUX DE TROP-PLEIN

ACCESSOIRES RECOMMANDÉS



D-700C D-700N D-701C D-701N  
DRAIN ESCAMOTABLE AVEC TROP-PLEIN

COULEUR

BLANC  
BRILLANT PUR

PROFONDEUR DE  
L'ÉVIER

5 3/4"  
CUVE  
SIMPLE

OPTIONS D'INSTALLATION



ENCASTRÉ

MATÉRIEL

Nos éviers en porcelaine sont fabriqués à partir d'un mélange d'argile et d'autres minéraux, vitrifiés et chauffés trois fois, à une température d'environ 2000 ° F. On obtient ainsi une surface en porcelaine brillante appelée porcelaine vitrifiée, qui est plus dense, plus brillante et plus durable que la porcelaine ordinaire.



DIMENSIONS DU PRODUIT

Dimensions Hors Tout 20 3/4" x 15 1/2" x 8"

Dimensions Intérieures 18 1/4" x 13" x 5 3/4"

Taille d'ouverture du Drain 1 3/4"

FORME DE  
L'ÉVIER



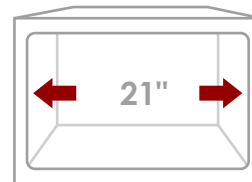
RECTANGULAIRE

DIMENSION DE  
L'ORIFICE DU DRAIN



TAILLE STANDARD

TAILLE DE L'ARMOIRE



TAILLE MINIMALE  
DE CAISSON INTERNE

SURFACE LISSE

Nous contrôlons l'épaisseur du vernis de 1,2 à 1,3 mm pour obtenir une surface lisse, facile à nettoyer, et pour éliminer l'absorption d'eau.



GARANTIE

Ce produit est couvert par une garantie à vie limitée. Consultez notre site internet pour obtenir tous les détails.

ENTRETIEN

Nettoyez votre évier tous les jours pour éviter l'accumulation de résidus de savon, de graisse et de saleté. Utilisez une éponge humide avec un liquide vaisselle. Frottez la surface de l'évier avec un chiffon doux non abrasif ou une éponge. Essuyez l'évier avec un torchon ou un chiffon doux pour enlever les taches d'eau. Pour un nettoyage en profondeur, couvrez l'évier avec des serviettes en papier ou en tissu et versez de l'eau de Javel non diluée.

Assurez-vous que la pièce est bien ventilée et laissez reposer les serviettes imbibées d'eau de Javel pendant 15 à 30 minutes. Rincez abondamment à l'eau et essuyez avec un torchon ou un chiffon doux.

NORMES CONFORMES

Certifié CSA  
Certifié cUPC  
Certifié ISO 9001

Stylish International Inc.

www.stylishkb.com

stylish.international.inc

care@stylishkb.com

+1-855-789-5352